

MANUALE UTENTE

SUPPORTO TV MIRO

Leggere attentamente il presente manuale prima di utilizzare l'apparecchio e conservarlo come riferimento futuro.

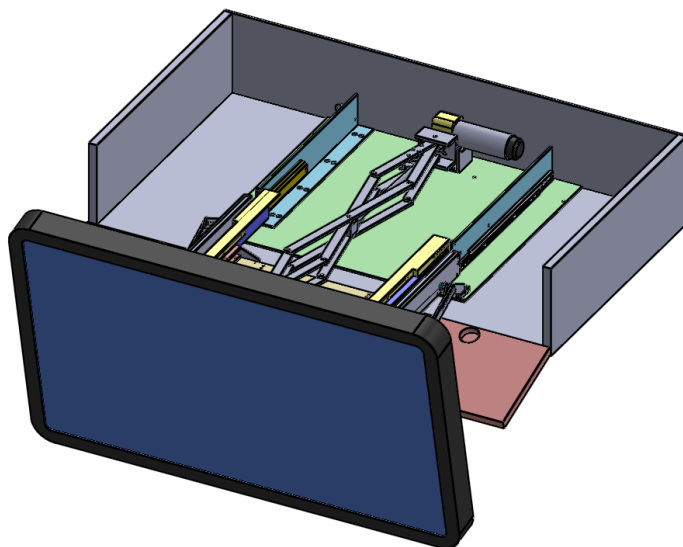
Prestare molta attenzione alle mani durante il movimento del meccanismo.

Requisiti necessari per l'installazione del supporto miro:

- Dimensioni massime TV H.565 x L.1000 x P.60

Il supporto MIRO viene fornito con centralina e telecomando.

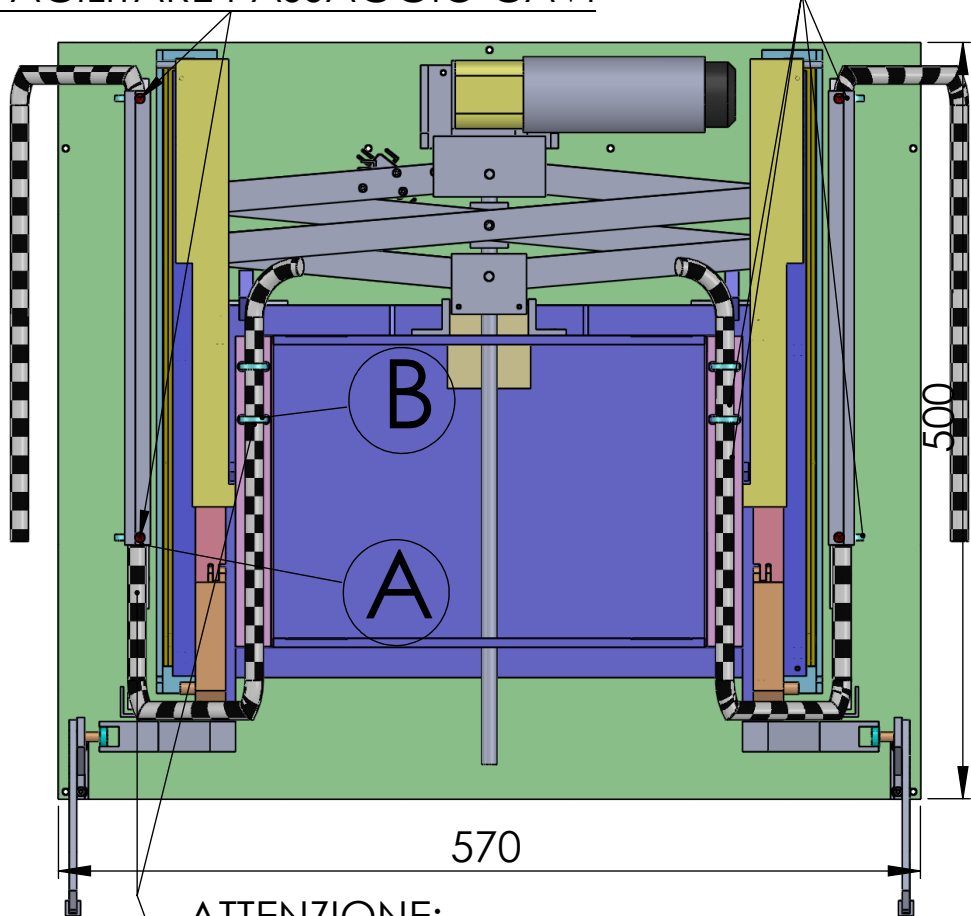
Dove non specificato le misure si intendono in **millimetri**.



INFORMAZIONI GENERALI

SVITARE LE VITI PER
FACILITARE PASSAGGIO CAVI

FASCETTE



ATTENZIONE:
LUNGHEZZA CAVO DAL
PUNTO "A" AL PUNTO "B" 30CM

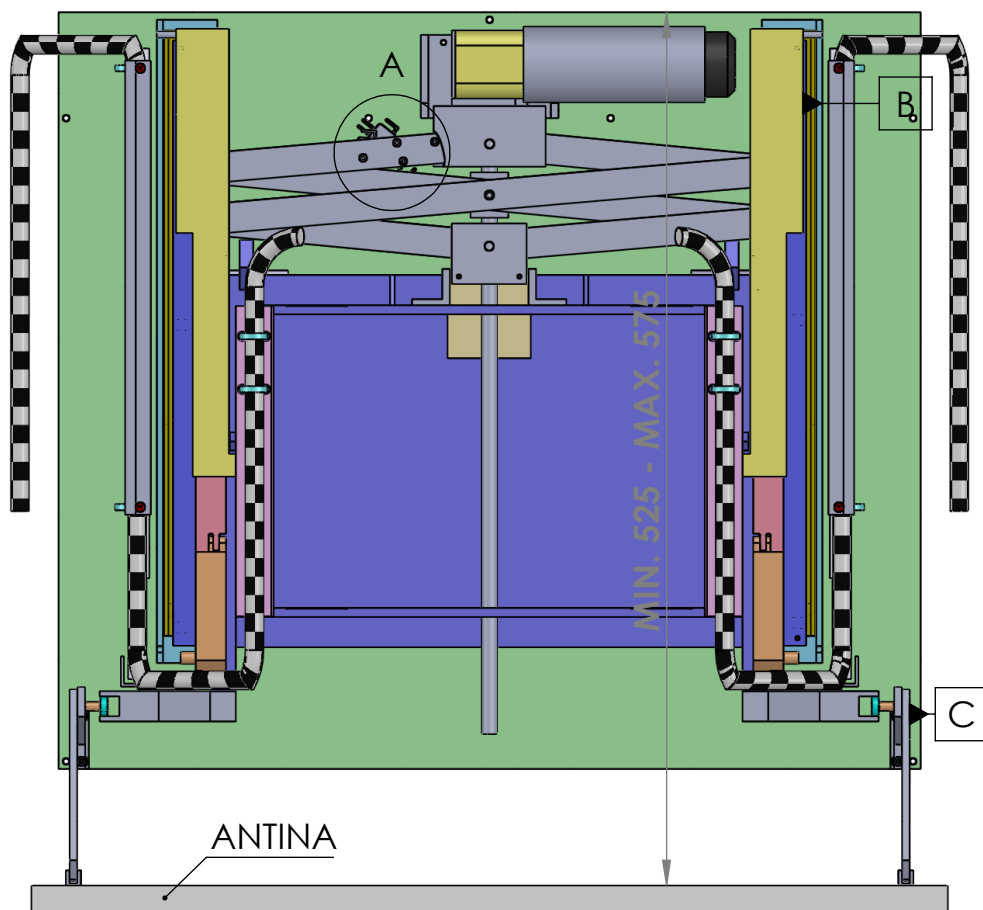
Posizione passaggio cavi:

La lunghezza di 30CM è importante. I cavi vanno fissati in modo che non ostacolino i movimenti del meccanismo.

ATTENZIONE:

Nelle prove di collaudo andare nella centralina elettronica e posizionare il selettore BLOCCO forza motore al minimo.

POSIZIONE DI MONTAGGIO DEL SUPPORTO MIRO



Il supporto MIRO deve essere montato ad una distanza compresa tra i 52,5 CM e 57,5 CM (da fondo meccanismo alla battuta dell'antenna) come mostrato in figura.

La corretta distanza è data dall'altezza della TV:

L'altezza massima TV ammissibile è 56,5 CM, per quest'ultima altezza il supporto MIRO deve essere posizionato alla distanza di 57,5 CM.

Per TV con altezza inferiore si può regolare la profondità del meccanismo MIRO in proporzione fino ad un massimo di 52,5 CM.

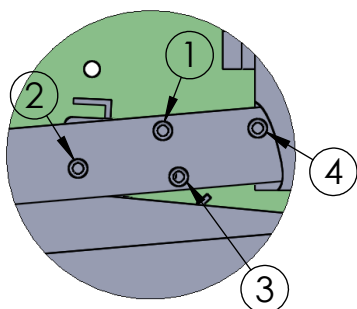
NOTA: Il supporto MIRO viene fornito già predisposto per tv con altezza di 56,5 CM.

Il supporto MIRO viene fornito con le posizioni dei perni e fine-corsa mostrate nei dettagli A-B-C. Questa configurazione è studiata per funzionare con tutte le altezze di TV fino ad un massimo di 56.5 CM.

Con TV inferiori a 56.5CM è possibile perfezionare la distanza tra TV e antina agendo sul fine-corsa e perni mostrati nei dettagli A-B-C.

ATTENZIONE:

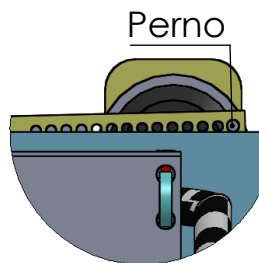
Prima di eseguire una **qualunque modifica** posizionare sulla centralina elettronica il selettore di **forza motore al minimo**, così facendo si evitano danni al supporto e/o a persone.



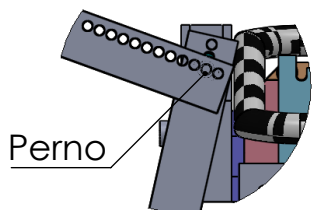
DETTAGLIO A

Il fine-corsa superiore viene fornito nelle posizioni "1" e "2".

Il perno viene fornito nell'ultimo foro come indicato nel dettaglio B.



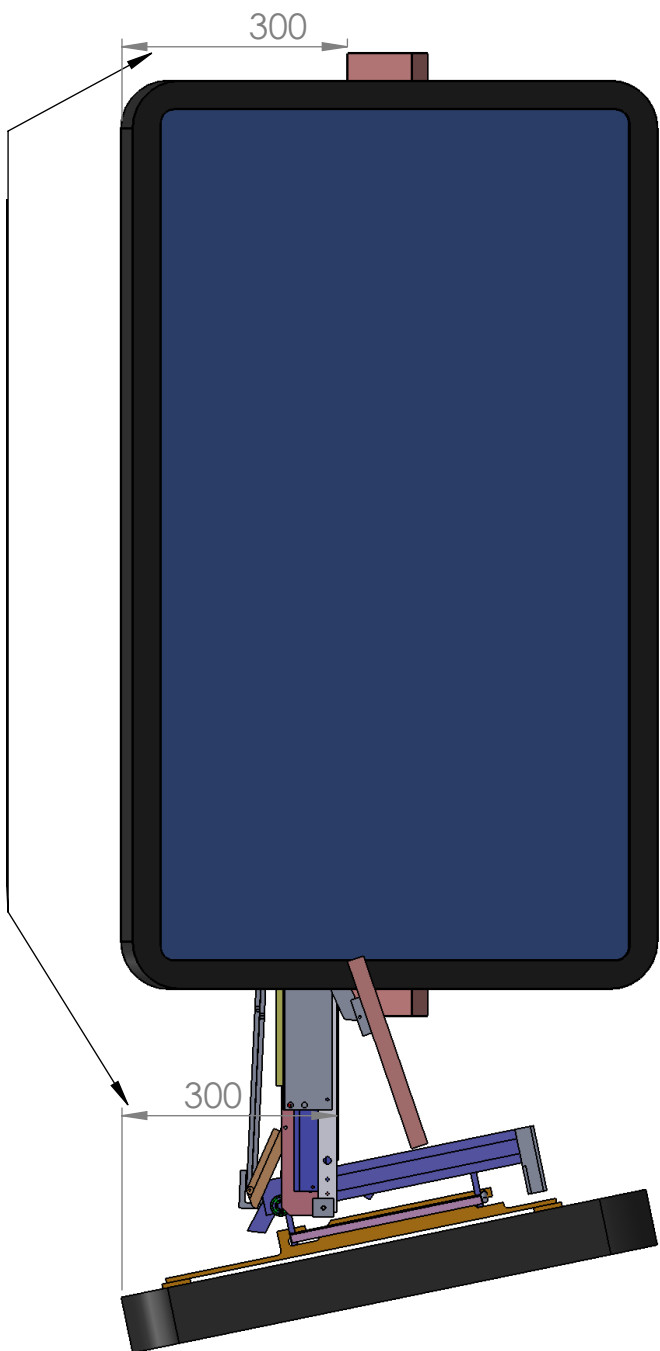
DETTAGLIO B



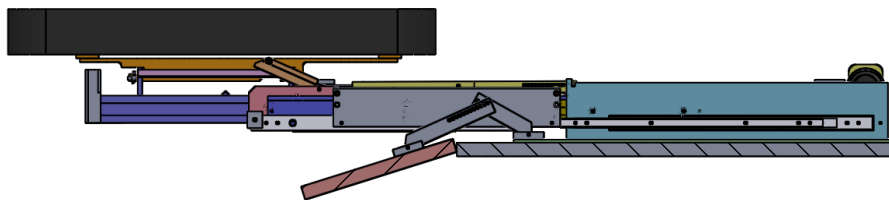
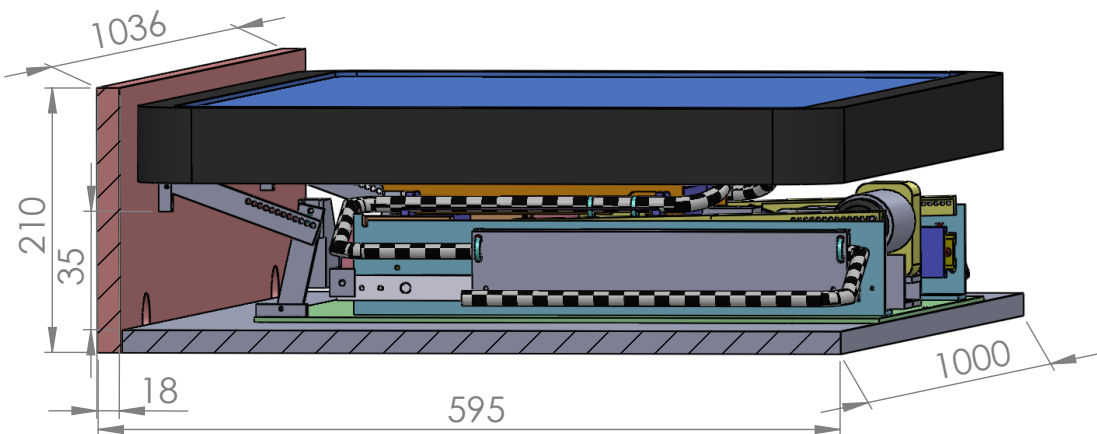
DETTAGLIO C

Il perno viene fornito nel secondo foro come indicato nel dettaglio C.

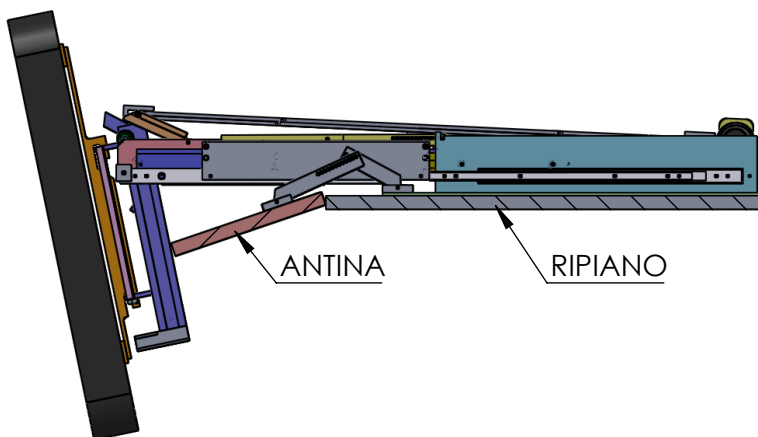
Per non ostacolare la rotazione della TV lasciare 30CM dal piano d'appoggio del meccanismo MIRO.



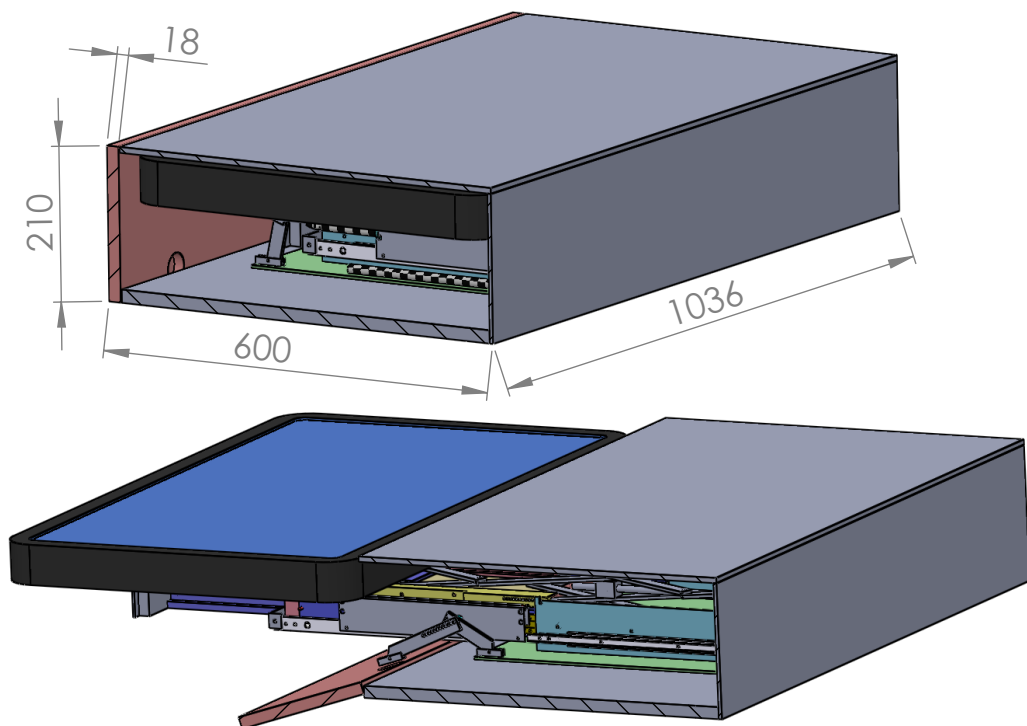
ALTERNATIVA CON RIPIANO



Su richiesta il supporto MIRO viene fornito con ripiano e antina, il tutto già montato e pronto da installare.



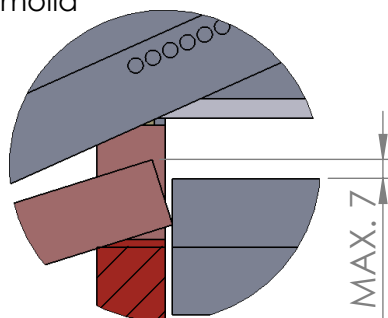
SCATOLA PORTA TV CON MECCANISMO



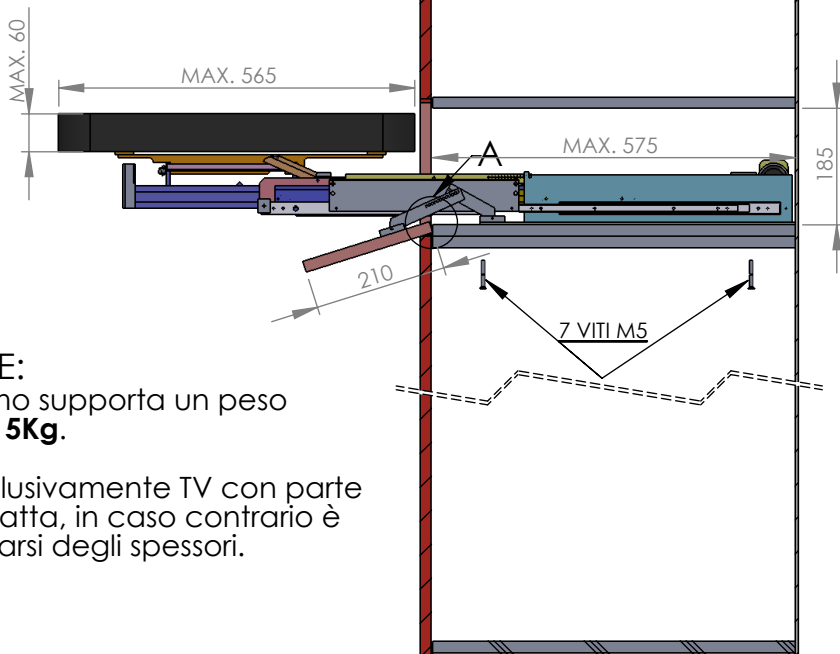
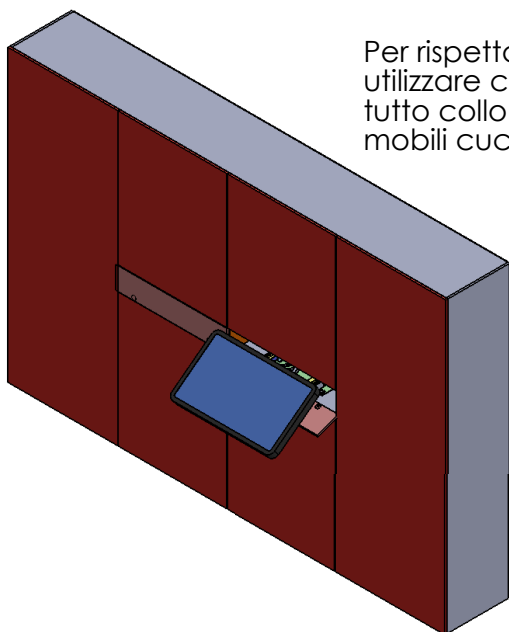
Su richiesta il supporto MIRO viene fornito con scatola chiusa pronta da installare sopra armadi, librerie, terrazzi etc.



Per rispettare la misura 7mm utilizzare cerniere a molla tutto collo (cerniere mobili cucina).

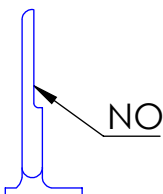
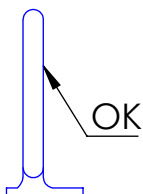


DETTAGLIO A



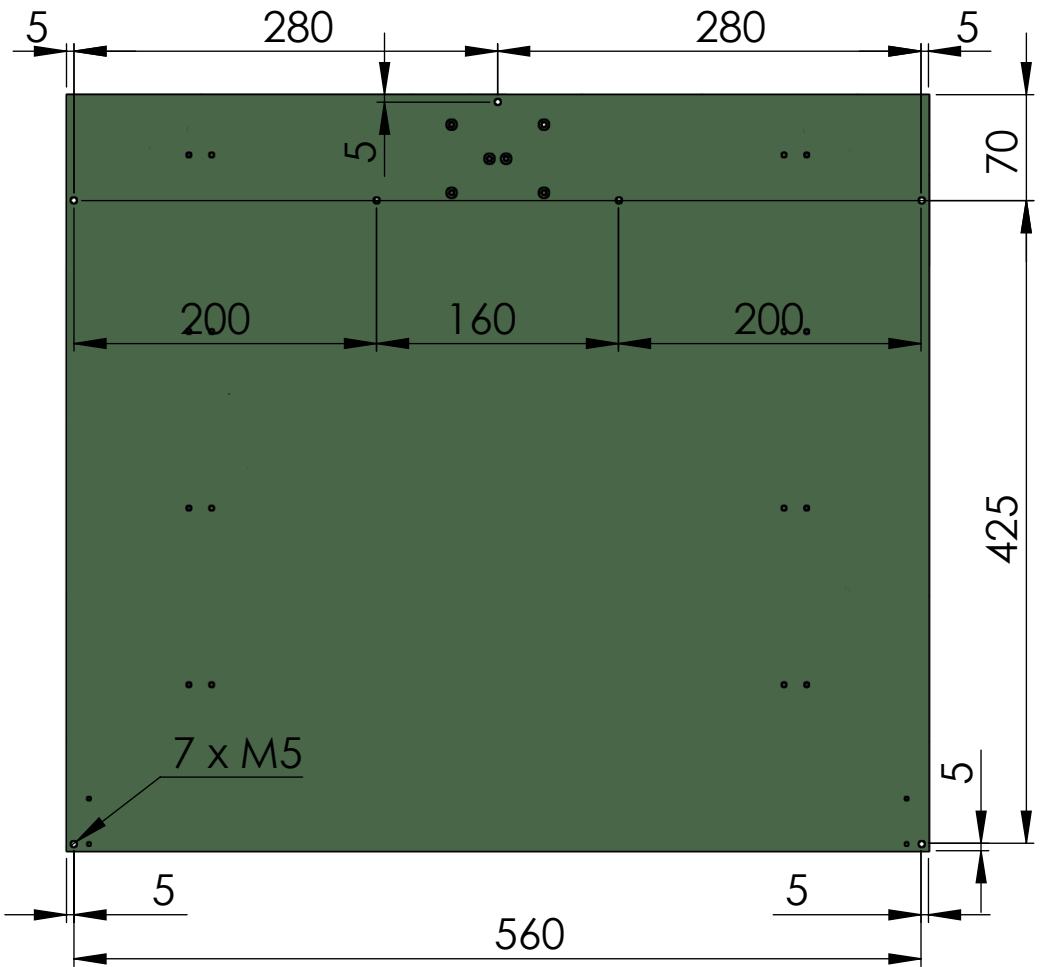
NOTA BENE:
Il meccanismo supporta un peso massimo di **15Kg**.

Utilizzare esclusivamente TV con parte posteriore piatta, in caso contrario è possibile crearsi degli spessori.



NOTA BENE:
Fissare il meccanismo dalla parte inferiore, per facilitare l'estrazione in caso di guasto, come mostrato in figura

FORATURA DI FISSAGGIO



SCHEMA DI FORATURA PER IL FISSAGGIO SUPPORTO:
ESEGUIRE N° 7 FORI DI $\varnothing 6$ SULLA BASE D'APPOGGIO;
SERRARE CON VITI M5.

IMPORTANTE:

ESEGUIRE IL FISSAGGIO DALLA PARTE INFERIORE PER FACILITARE
L'ESTRAZIONE IN CASO DI GUASTO.